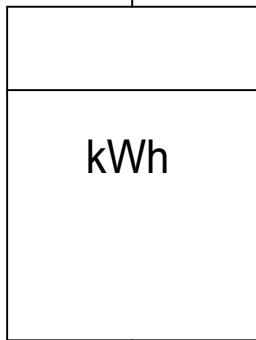


UV-Speicherheizgeräte

Grundsätzlich getrennte Messung für Gewerbe und Haushalt

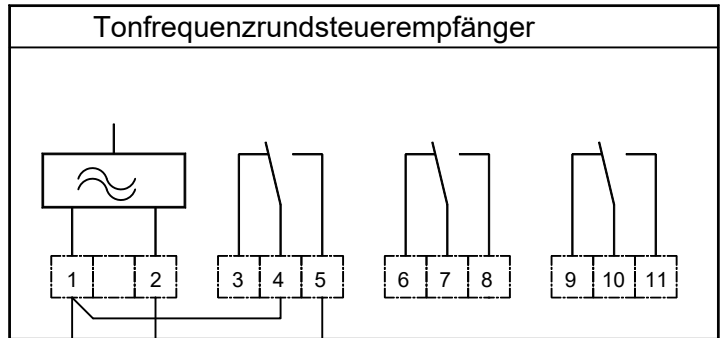
mit Sperrkappenschlüssel
verriegelbarer
Hauptschalter

Lastschütz plombierbar



Zählersteckklemme
+ Zählersteckstifte
+ Plombierhaube

SH-Schalter
max. 50 A



schwarz blau braun

6A

aus dem plombierbaren
Anschlußraum

L1

N

L1-3/N/PE (DIN VDE 0100-444:2010)



L1-3/PEN

Steuerleitungen 1,5 mm²
Länge der Relaisanschlussleitungen
ab ausbrechbarer Öffnung des Zähler-
feldes mindestens 30 cm

Hauptleitungen sind immer in NYM-J bzw. NYY-J auszuführen!



Stadwerke Wiesbaden Netz GmbH
Konradinallee 25
65189 Wiesbaden

Tel.: 0611/145-0

Nachtstromspeicherheizungsanlagen

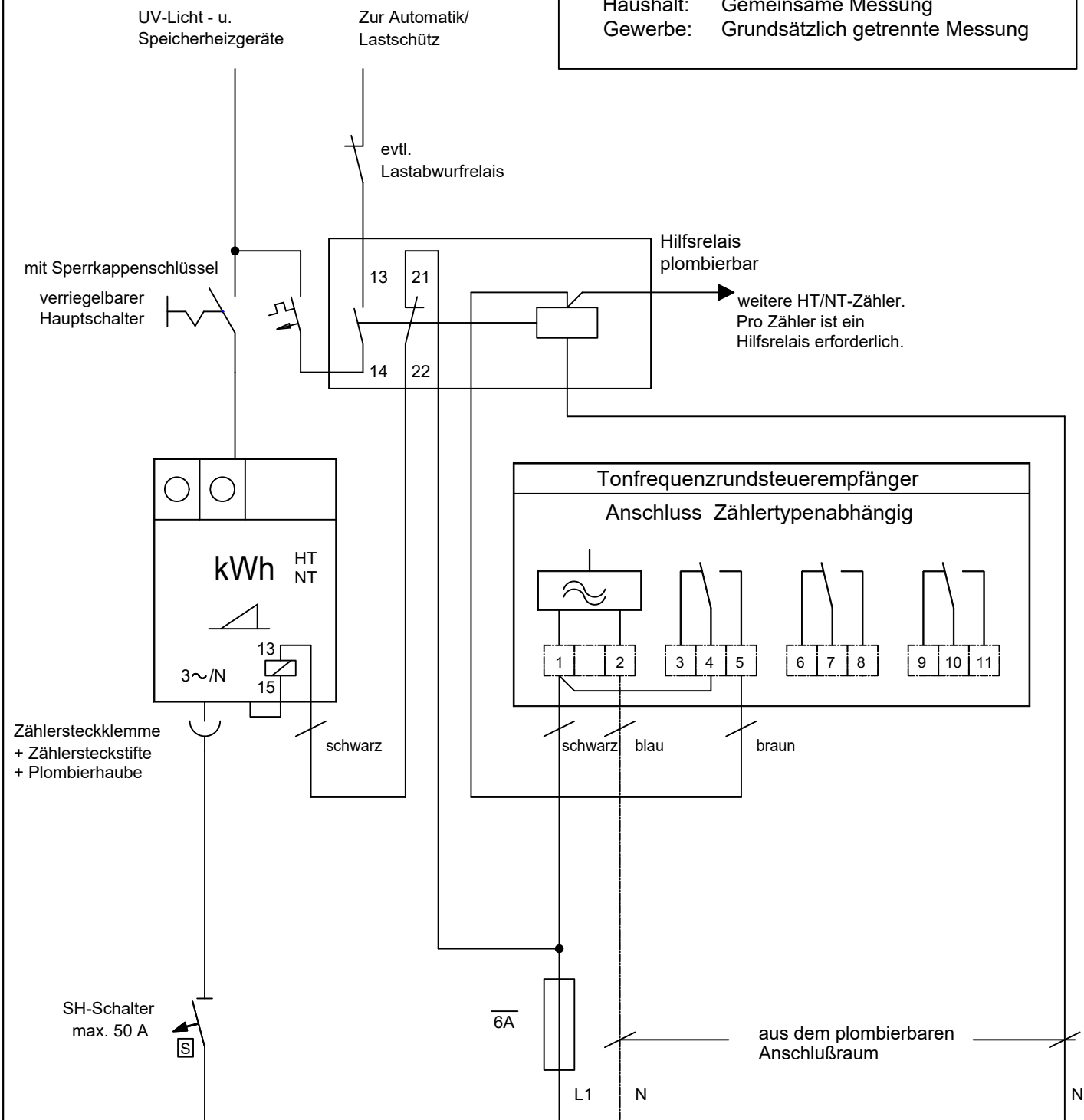
Abteilung
Netznutzungsservice

überarbeitet

Erke / Rin.

03/2026

Haushalt: Gemeinsame Messung
 Gewerbe: Grundsätzlich getrennte Messung



L1-3/N/PE

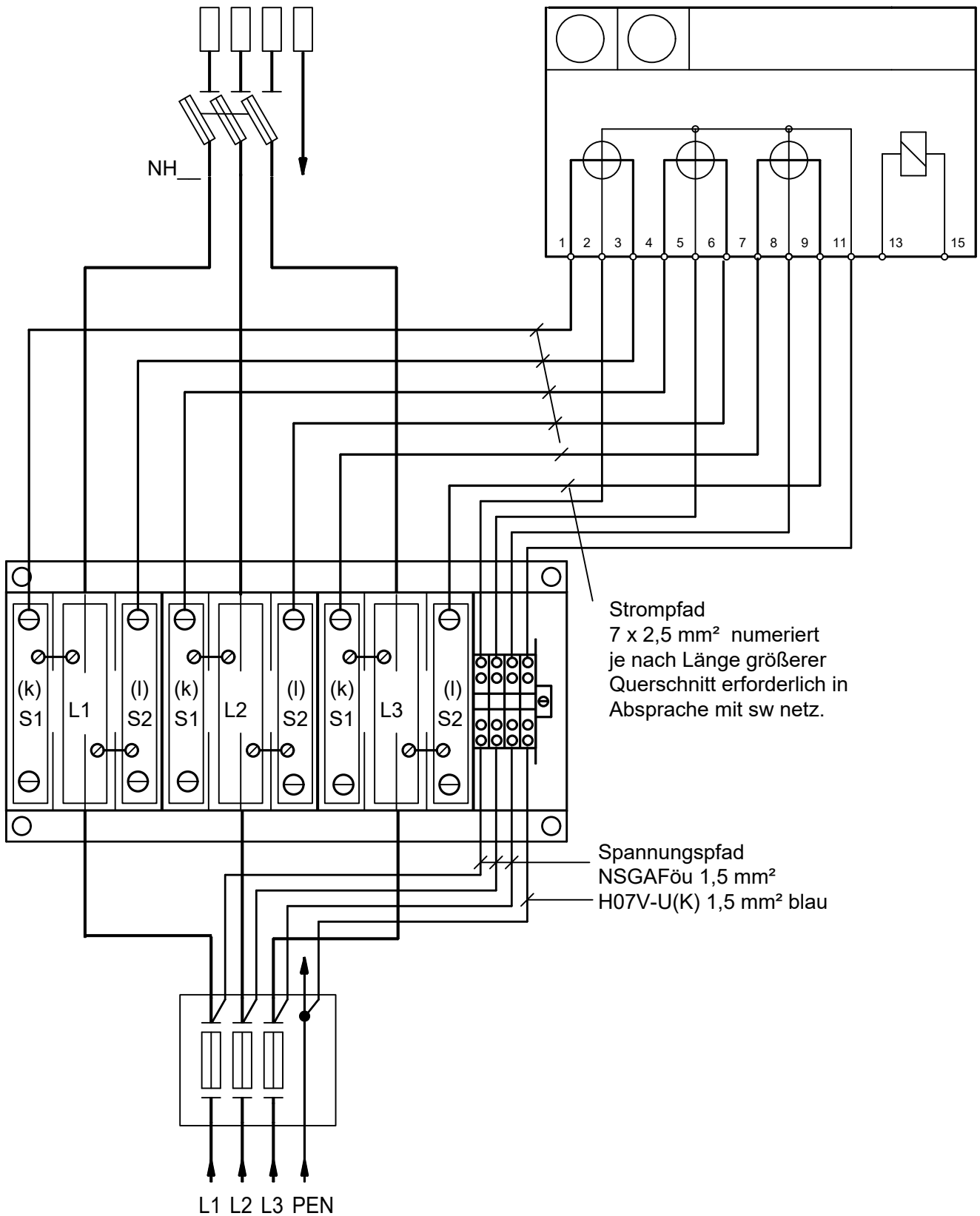


L1-3/PEN

Steuerleitungen 1,5 mm²
 Länge der Relaisanschlussleitungen
 ab ausbrechbarer Öffnung des Zählerfeldes mindestens 30 cm

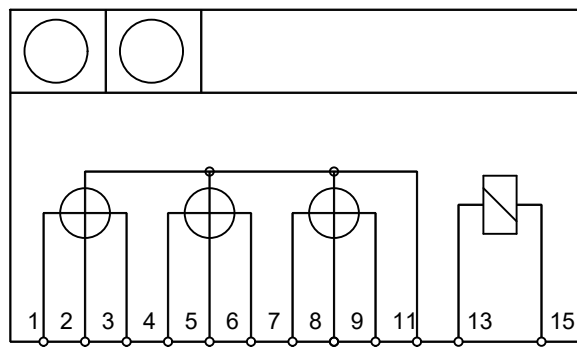
Hauptleitungen sind immer in NYM-J bzw. NYY-J auszuführen!

Kundenanlage



Die Meßleitungen sind ungeschnitten und getrennt nach Strom und Spannung in geschlossenem Kunststoffrohr ASCF - ACF von dem Wandlern zum Zähler zu verlegen. Der Spannungspfad ist von der Vorsicherung abzugreifen und über die Klemmen am Wandler zu führen.

Hinweis: Es ist nicht gestattet, in die der Abrechnung dienenden Meßkreise zusätzliche Instrumente einzubauen.

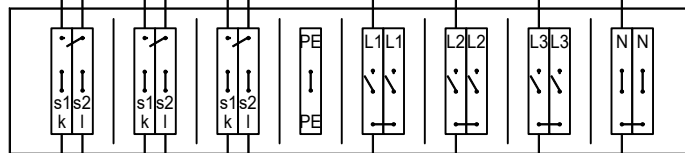


Ein ausreichender GPRS - Empfang ist am Zählerschrank zu gewährleisten.

Für den Anschluss am Zähler werden lange Aderendhülsen benötigt !

7 x 2,5 mm² nummeriert oder 6 x 1 x 2,5 mm² in schwarz und braun

NSGAFö 1,5 mm²
H07V-U(K) 1,5 mm² blau

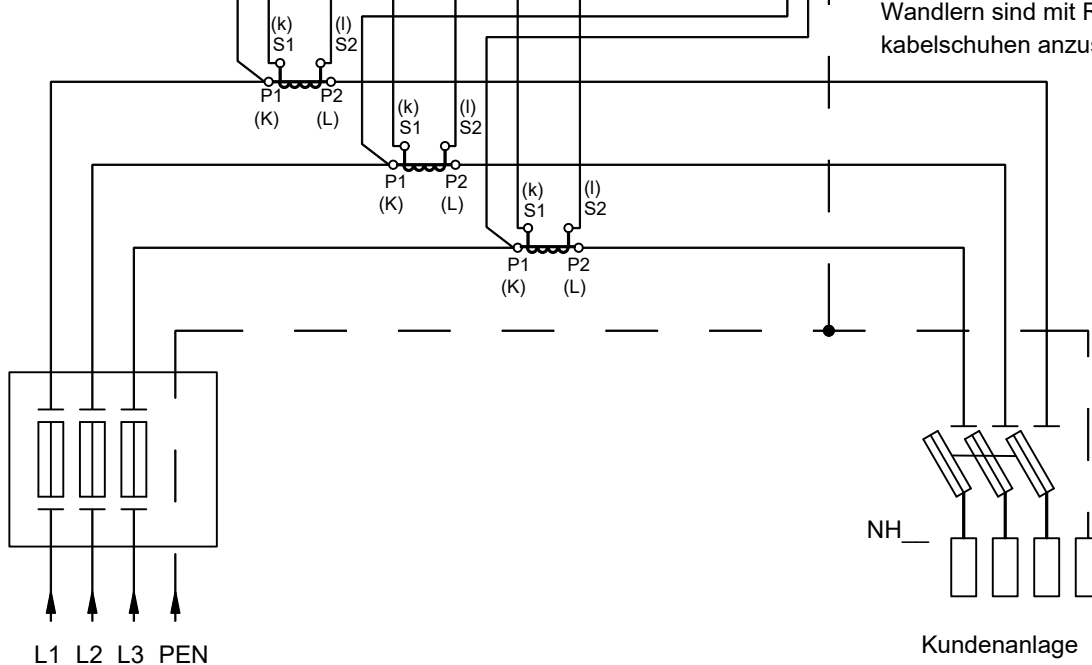


Prüfklammer (wird von sw netz gestellt)

7 x 2,5 mm² nummeriert je nach Länge größerer Querschnitt erforderlich in Absprache mit sw netz.

NSGAFö 1,5 mm² (kurzschlussfest)
H07V-U(K) 1,5 mm² blau

Die Messleitungen an den Wandlern sind mit Ringkabelschuhen anzuschließen.



Die Messleitungen sind ungeschnitten und getrennt nach Strom und Spannung in geschlossenem Kunststoffrohr ASCF - ACF von den Wandlern zur Prüfklammer sichtbar zu verlegen. Die Verdrahtung zu dem Zählerplatz ist ebenfalls auszuführen. (ca. 30 cm mit langen Aderendhülsen auf der Zählerseite).

Hinweis: Es ist nicht gestattet, in die der Abrechnung dienenden Messkreise zusätzliche Instrumente einzubauen.

