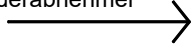
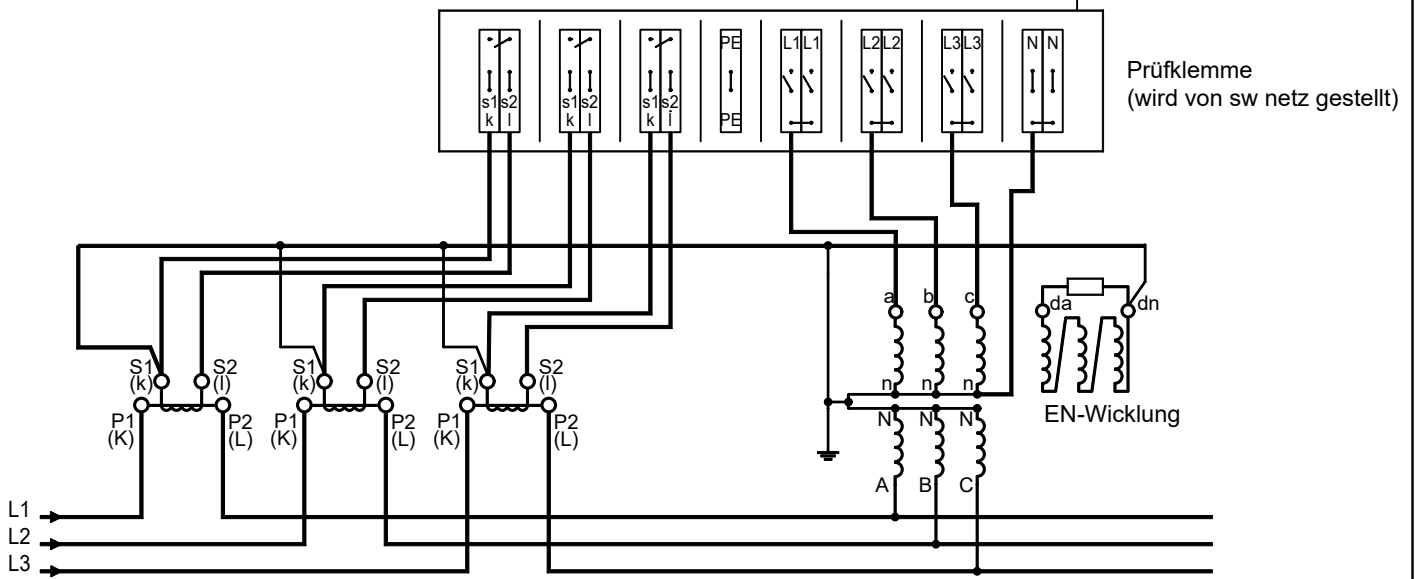
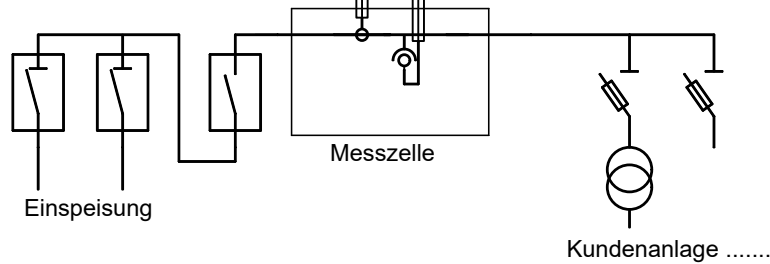


Zählerschrank
gemäß
Planungshilfe
• Sonderabnehmer



Ein ausreichender
LTE-Mobilfunkempfang
ist am Zählerschrank
zu gewährleisten.

Vereinfachte Darstellung.
Siehe hierzu unsere Richtlinien
für den Bau und Betrieb von 20kV
Transformatorstationen.



Der Messsatzschrank ist beizustellen.

Die Messleitungen sind ungeschnitten und getrennt nach Strom und Spannung in geschlossenem Kunststoffrohr, z.B. FFKuS, von den Wandlern bis zur Prüfklemme im Messsatzschrank zu verlegen.

Der Anschluss an den Wandlern und an der EN-Wicklung ist fertig zu verdrahten bis zum Zähler !

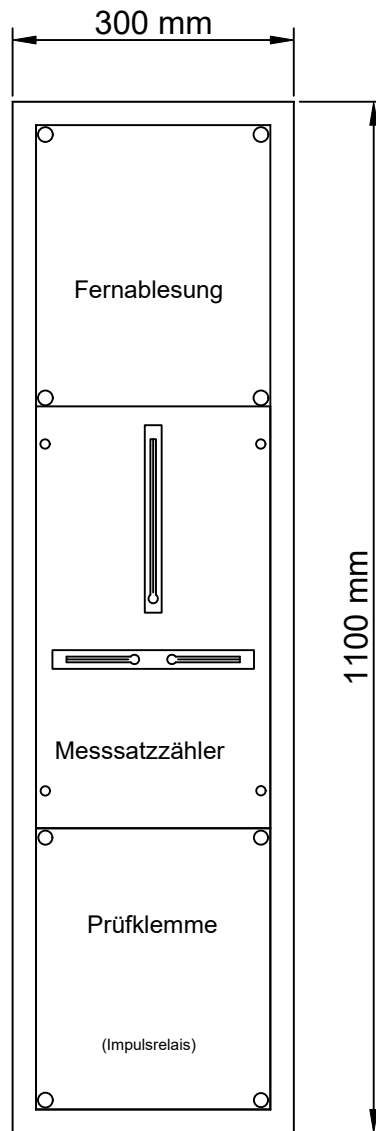
Spannungspfad: 1,5 mm² NSGAFöu, N-Leiter 1,5 mm² blau H07V-U(K).

Strompfad: 7 x 2,5 mm² nummerierte Leitung.

Die genannten Querschnitte gelten nur bis zu einer Länge von 6 Metern.

Ein Kommunikationsanschluß ist bauseits vorzusehen (siehe oben).

Hinweis: Es ist nicht gestattet, in die der Abrechnung dienenden Messkreise zusätzliche Instrumente einzubauen.



Ein ausreichender LTE-Empfang ist am Zählerschrank zu gewährleisten.

Tiefe 210 mm


Normzählerschrank nach DIN 43870 / DIN VDE 0603 komplett plombierbar.
 Unterer Anschlussraum 2 Hutschienen tief mit hoher Abdeckung.
 Oberer Anschlussraum 2 Hutschienen mit geschlossener Abdeckung
 Die Wandler und die Prüfklemme werden von sw netz GmbH gestellt.

Die Messleitungen sind ungeschnitten und getrennt nach Strom und Spannung in geschlossenem Kunststoffrohr, z.B. FFKuS, von den Wandlern bis zur Prüfklemme und dem Zählerplatz im Messsatzschrank zu verlegen.

Spannungspfad: 1,5 mm² NSGAFöu, N-Leiter 1,5 mm² blau H07V-U(K).
 Strompfad: 7 x 2,5 mm² nummerierte Leitung.

Die genannten Querschnitte gelten nur bis zu einer Länge von 6 Metern.

Hinweis: Es ist nicht gestattet, in die der Abrechnung dienenden Messkreise zusätzliche Instrumente einzubauen.

 Stadtwerke Wiesbaden Netz GmbH Konradinallee 25 65189 Wiesbaden Tel.: 0611/145-0	Sonderabnehmer über 100.000 kWh/a (Absprache und Genehmigung mit sw netz erforderlich)	Abteilung Netznutzungsservice
		Überarbeitet Erke / Rin. 03/2026