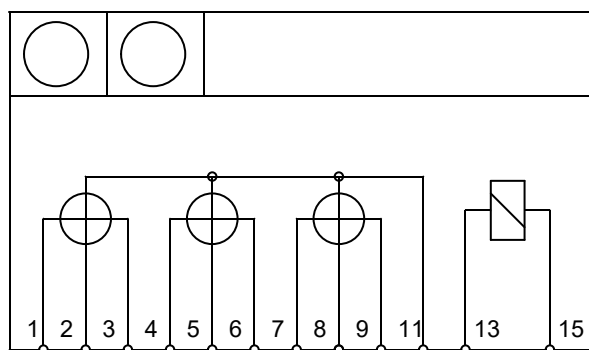


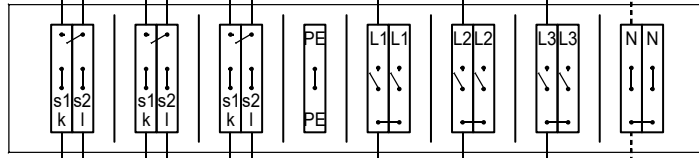
Ein ausreichender GPRS - Empfang ist am Zählerschrank zu gewährleisten.



Für den Anschluss am Zähler werden lange Aderendhülsen benötigt !

7 x 2,5 mm<sup>2</sup> nummeriert oder 6 x 1 x 2,5 mm<sup>2</sup> in schwarz und braun

NSGAFöu 1,5 mm<sup>2</sup>  
H07V-U(K) 1,5 mm<sup>2</sup> blau

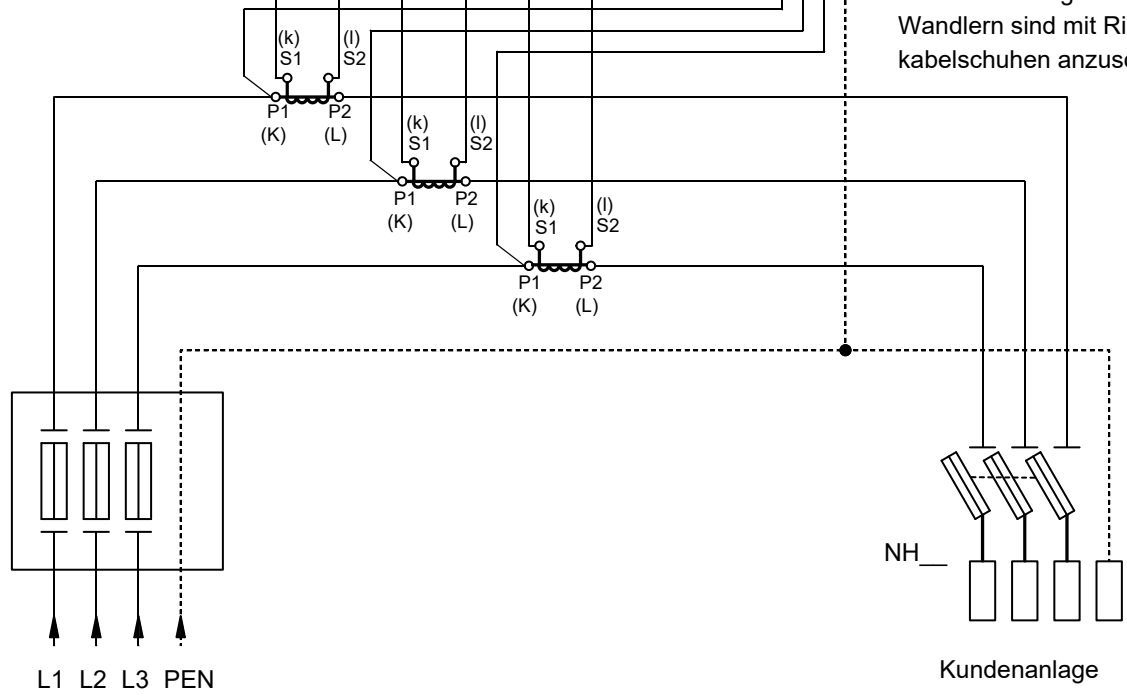


Prüfklamme  
( wird von sw netz gestellt )

7 x 2,5 mm<sup>2</sup> nummeriert je nach Länge größerer Querschnitt erforderlich in Absprache mit sw netz.

NSGAFöu 1,5 mm<sup>2</sup> (kurzschlussfest)  
H07V-U(K) 1,5 mm<sup>2</sup> blau

Die Messleitungen an den Wandlern sind mit Ringkabelschuhen anzuschließen.



L1 L2 L3 PEN

Kundenanlage

Die Messleitungen sind ungeschnitten und getrennt nach Strom und Spannung in geschlossenem Kunststoffrohr ASCF - ACF von den Wandlern zur Prüfklamme sichtbar zu verlegen. Die Verdrahtung zu dem Zählerplatz ist ebenfalls auszuführen. (ca. 30 cm mit langen Aderendhülsen auf der Zählerseite).

Hinweis: Es ist nicht gestattet, in die der Abrechnung dienenden Messkreise zusätzliche Instrumente einzubauen.