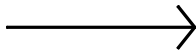
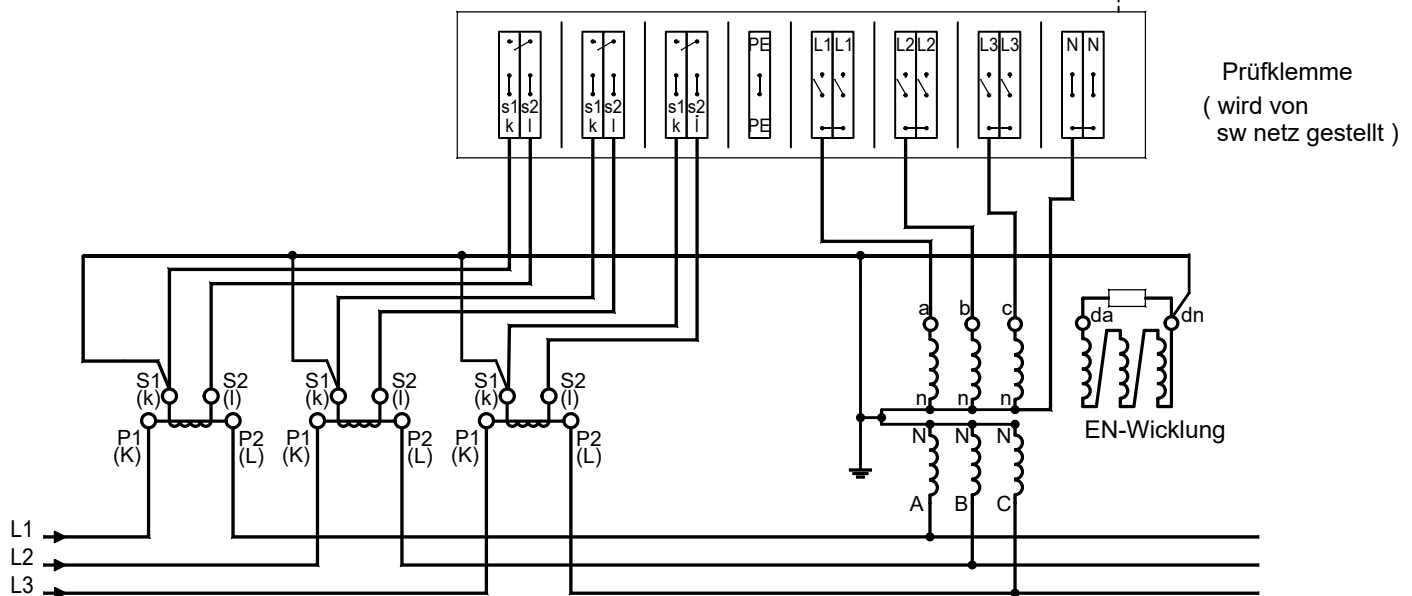
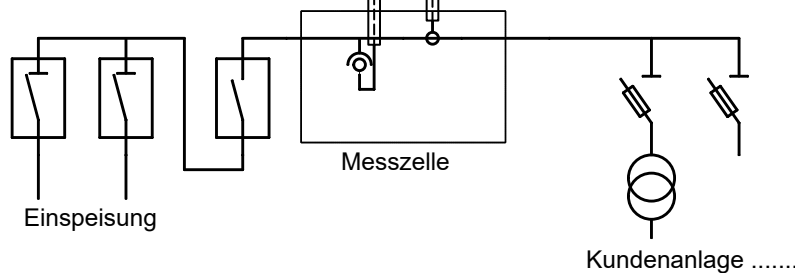


Zählerschrank  
gemäß  
Planungshilfe  
Nr. 6



Ein ausreichender  
GPRS - Empfang ist am  
Zählerschrank zu gewährleisten.

Vereinfachte Darstellung.  
Siehe hierzu unsere Richtlinien  
für den Bau und Betrieb von 20kV  
Transformatorstationen.



Der Messsatzschrank ist beizustellen.

Die Messleitungen sind ungeschnitten und getrennt nach Strom und Spannung in geschlossenem Kunststoffrohr ASCF von den Wandlern bis zur Prüfklemme im Messsatzschrank zu verlegen.

Der Anschluss an den Wandlern und an der EN-Wicklung ist fertig zu verdrahten bis zum Zähler !

Spannungspfad: 1,5 mm<sup>2</sup> NSGAFöu, N-Leiter 1,5 mm<sup>2</sup> blau H07V-U(K).

Strompfad: 7 x 2,5 mm<sup>2</sup> nummerierte Leitung.

Die genannten Querschnitte gelten nur bis zu einer Länge von 6 Metern.

Ein Kommunikationsanschluß ist bauseits vorzusehen ( siehe oben ).

Hinweis: Es ist nicht gestattet, in die der Abrechnung dienenden Messkreise zusätzliche Instrumente einzubauen.