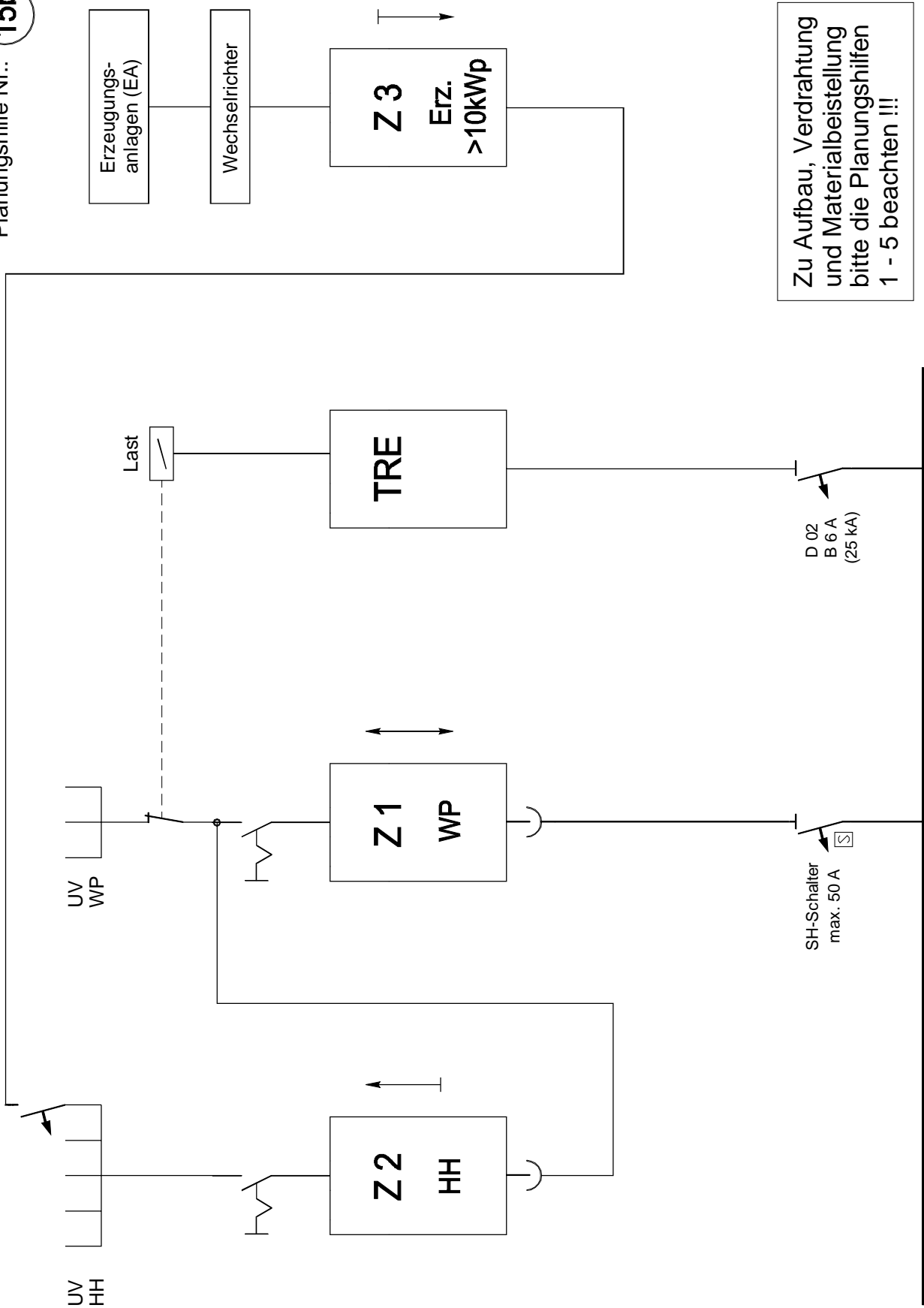


Planungshilfe Nr.: **15b**



Zu Aufbau, Verdrahtung und Materialbestellung bitte die Planungshilfen 1 - 5 beachten !!